



ЗАКАЗАТЬ

УСТРОЙСТВО «СЕНС» Электроконтактный манометр (ЭкМ) ПАСПОРТ

1 ОБЩИЕ СВЕДЕНИЯ

1.1 Настоящий паспорт выдан на электроконтактный манометр (ЭкМ), представляющий собой комплект, состоящий из следующих приборов:

1.1.1 Манометр показывающий сигнализирующий электроконтактный, производства предприятия ООО НПО «ЮМАС», г. Москва (далее по тексту - прибор). Варианты приборов: манометр - ЭкМ-100 или ЭкМ-160;

1.1.2 Адаптер искробезопасной цепи СЕНС.426459.109, производства ООО НПП «СЕНСОП», г. Заречный Пензенской области.

1.1.3 Комплект прошел оценку соответствия требованиям технического регламента Таможенного союза ТР ТС 012/2011 и маркирован с целью подтверждения возможности его применения совместно с сигнализатором типа МС-3-... (поставляется отдельно) во взрывоопасных зонах в соответствии с сертификатом № TC RU C-RU. AA87.B.00025/18, выданным предприятию ООО НПП «СЕНСОП», г. Заречный Пензенской области.

1.1.4 Прибор п. 1.1.1 является средством измерения и подлежит проверке в соответствии с эксплуатационной документацией изготовителя.

2 НАЗНАЧЕНИЕ И ОБЛАСТЬ ПРИМЕНЕНИЯ

2.1 Комплект предназначен для измерений избыточного (вакуумметрического) давления различных сред (функция прибора п. 1.1.1) и индикации, сигнализации, коммутации электрических цепей, управления исполнительными механизмами (функции сигнализатора типа МС-3-...) в химической, нефтегазовой и других отраслях промышленности.

2.2 Адаптер п. 1.1.2 осуществляет согласование выходных цепей прибора п. 1.1.1 с входными цепями сигнализатора МС-3-... (преобразует трехпроводный выход прибора п. 1.1.1 в двухпроводный путем шунтирования контактов диодами VD1, VD2 – см. рис.2).

2.3 Область применения: взрывоопасные зоны помещений и наружных установок согласно Ex-маркировке, ГОСТ IEC 60079-14-2013.

3 ТЕХНИЧЕСКИЕ ПАРАМЕТРЫ И ХАРАКТЕРИСТИКИ

3.1 Технические параметры и характеристики комплекта приведены в таблице 1.

Таблица 1

№	Наименование параметра и характеристики	Значение
1	Ex – маркировка	0Ex ia IIB T6 Ga
2	Максимальные искробезопасные параметры	Ui : 14,3В; li : 0,046 А; Ci : 0 мкФ; Li : 0 мГн; Pi : 0,2 Вт.
3	Класс оборудования по способу защиты от поражения электрическим током по ГОСТ 12. 2.07.0-75	III

3.2 Технические параметры и характеристики прибора п. 1.1.1 приведены в эксплуатационной документации изготовителя ООО НПО «ЮМАС» (см. раздел 4).

3.3 Технические параметры и характеристики сигнализаторов типа МС-3-... (изготовитель ООО НПП «СЕНСОП») приведены в его руководстве по эксплуатации.

4 КОМПЛЕКТНОСТЬ

4.1 Комплект поставки приведен в таблице 2.

Таблица 2

№	Наименование	Кол-во	Изготовитель
1	Прибор п.1.1.1 – вариант исполнения указан в паспорте прибора – Зав.№ _____	1 шт.	ООО НПО «ЮМАС»
2	<u>Эксплуатационная документация изготовителя ООО НПО «ЮМАС»:</u>		
	2.1 Манометры ЭКМ, ЭКН мановакуумметры ЭКМВ, ЭКТ, вакуумметры ЭКВ, ЭКТН, дифманометры ЭКД сигнализирующие. Паспорт	1 экз.	ООО НПО «ЮМАС»
	2.2 Манометры ЭКМ и ЭКН, вакуумметры ЭКВ и ЭКТ, мановакуумметры ЭКМВ и ЭКТН электроконтактные (сигнализирующие). Руководство по эксплуатации	1 экз. на партию или см. прим.*	ООО НПО «ЮМАС»
3	Адаптер искробезопасной цепи СЕНС.426459.109	1 шт.	ООО НПП «СЕНСОР»
4	Настоящий паспорт	1 экз.	ООО НПП «СЕНСОР»

5 НАИМЕНОВАНИЕ

5.1 Структура обозначения комплекта при заказе:

СЕНС ЭКМ-1X0 – Ех – XXXX – XX

Торговая марка ООО НПП «СЕНСОР»
(в комплектах до 2020 г. может отсутствовать)

Условное обозначение прибора п. 1.1.1:
ЭКМ – манометр.
Диаметр: 1X0 – 100 мм или 160 мм.
Климатическое исполнение - У2 по ГОСТ 15150-69.
Степень защиты IP53 по ГОСТ 14254-2015

Знак взрывобезопасности

Верхнее значение диапазона показаний прибора п.1.1.1

Единицы измерения давления прибора п.1.1.1

Класс точности прибора п.1.1.1

6 МАРКИРОВКА

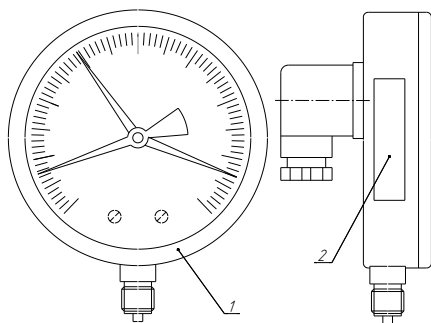
6.1 Комплект маркируется путем установки таблички (рис. 1), на которой указаны:

- логотип ООО НПП «СЕНСОР»;
- наименование комплекта (п. 5). Указывается: «ЭКМ-1X0-Ех» или «СЕНС ЭКМ-1X0-Ех».

Верхнее значение диапазона измерений, единицы измерения давления и класс точности указаны на циферблате прибора п.1.1.1;

- Ех-маркировка: «0Ех ia IIB T6 Ga» (п.1 табл. 1);
- параметры искробезопасности (п.2 табл. 1);
- сокращенное наименование органа по сертификации Ех-оборудования;
- номер сертификата соответствия ТР ТС 012;
- изображение специального знака взрывобезопасности - «Ех» и единого знака обращения на рынке государств-членов Таможенного союза - «ЕАС»;
- год выпуска.

6.2 Заводской номер комплекта идентичен заводскому номеру прибора п.1.1.1 и указан на циферблате и в паспорте п.2.1.



1 - манометр ЭжМ; 2 - табличка

Рис.1

7 ОБЕСПЕЧЕНИЕ ВЗРЫВОЗАЩИЩЕННОСТИ И БЕЗОПАСНОСТИ ПРИ МОНТАЖЕ, ЭКСПЛУАТАЦИИ, ТЕХНИЧЕСКОМ ОБСЛУЖИВАНИИ И РЕМОНТЕ

7.1 Подсоединение комплекта разрешается только к выходным искробезопасным цепям сигнализатора типа МС-3-..., указанного в сертификате (п.1.2), с Ex-маркировкой [Ex ia Ga] IIB или 1Ex db op is [ia Ga] IIB T3 Gb.

7.2 Взрывозащищенность комплекта достигается выполнением требований стандартов:

– ГОСТ 31610.0-2014 (IEC 60079-0:2011) Взрывоопасные среды. Часть 0. Оборудование. Общие требования;

– ГОСТ 31610.11–2014 (IEC 60079-11:2011) Взрывоопасные среды. Часть 11. Оборудование с видом взрывозащиты «искробезопасная электрическая цепь «i»»;

– ГОСТ 31610.26–2012/IEC 60079-26:2006 Взрывоопасные среды. Часть 26. Оборудование с уровнем взрывозащиты оборудования Ga.

7.3 При выборе, размещении, монтаже, эксплуатации, техническом обслуживании и ремонте руководствоваться документом - п. 2.2 табл. 2., требованиями настоящего паспорта, стандартов ГОСТ IEC 60079-14-2013; ГОСТ IEC 60079-17-2013; ГОСТ 31610.19 – 2014 / IEC 60079-19:2010 и других действующих нормативных документов, регламентирующих требования по обеспечению пожаровзрывобезопасности, техники безопасности, экологической безопасности, по устройству и эксплуатации электроустановок.

7.4 К монтажу, наладке, эксплуатации, техническому обслуживанию и ремонту комплекта допускаются лица, изучившие документацию п. 7.3 и прошедшие соответствующий инструктаж.

8 ИСПОЛЬЗОВАНИЕ ПО НАЗНАЧЕНИЮ

8.1 Комплект применяется совместно с сигнализатором типа МС-3 (изготовитель ООО НПП «СЕНСОР») (см. рис. 2) На комплект подается ограниченное до искробезопасных значений напряжение чередующейся полярности. Сигнализатор типа МС-3-... определяет состояние выхода комплекта (контактов S1, S2) по двум проводам и реагирует подачей светового, звукового сигнала и переключением контактов реле.

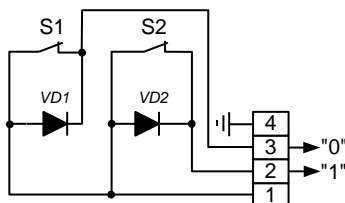


Рис. 2: Схема соединений манометра с сигнализатором типа МС-3-...

Манометр имеет стрелочный указатель давления, размыкающие контакты S1, S2 и диоды VD1, VD2 (рис. 2). При размыкании контактов S1, S2 изменяется проводимость выходной цепи манометра:

- при нормальном давлении, когда черная стрелка находится между зеленой и красной сигнализирующими стрелками, контакты S1, S2 замыкают диоды VD1, VD2, выходная цепь манометра (контакты 2,3) замкнута;

- при минимальном давлении, устанавливаемым зеленой стрелкой, размыкается контакт S1, и ток будет протекать через диод VD1 от контакта 2 к контакту 3 (от контакта «1» к «0» у сигнализатора МС-3);

- при максимальном давлении, устанавливаемым красной стрелкой, размыкается контакт S2, и ток будет протекать через диод VD2 от контакта 3 к контакту 2 (от контакта «0» к «1» у сигнализатора МС-3).

8.2 Подключение электрических цепей МС-3-... к манометру производится двухпроводным кабелем по схемам в соответствии с рисунками 3, 4. Контакты «1» и «земля» не используются. При подключении по рисунку 4 (2-3 манометра на канал) отсутствует идентификация сработавшего манометра.

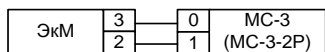


Рис. 3

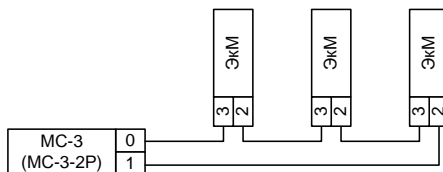


Рис. 4

8.3 Дополнительная информация к документу п.2.2 табл. 2:

При хранении или эксплуатации прибора п.1.1.1 на воздухе, содержащим серу или ее соединения, на контактах стрелок, имеющих серебряное покрытие, образуется непроводящая пленка Ag₂S, наличие которой может привести к ложным срабатыванием сигнализатора типа МС-3-... Для удаления пленки Ag₂S рекомендуется произвести зачистку контактов скальпелем, не нарушая серебряное покрытие.

9 СВЕДЕНИЯ О ПОВЕРКЕ

9.1 Поверке подлежит прибор п.1.1.1. Сведения о периодичности и порядке проведения поверки приведены в паспорте п. 2.1 табл. 2.

10 ГАРАНТИИ ИЗГОТОВИТЕЛЯ

10.1 Гарантийный срок эксплуатации – 24 месяца с даты отгрузки комплекта с ООО НПП «СЕНСОР». В течение гарантийного срока, при соблюдении потребителем условий хранения, транспортирования, монтажа и эксплуатации ООО НПП «СЕНСОР» обязуется за свой счет устранять дефекты, выявленные потребителем.

11 СВИДЕТЕЛЬСТВО О ПРИЕМКЕ

11.1 Комплект: _____

заводской номер _____ соответствует техническим условиям Ex СЕНС424411.001ТУ и признан годным для эксплуатации.

Технический контролер _____ Дата приемки _____

ЗАКАЗАТЬ

Изм. 24.02.2022